

POWERTEC 280C, 350C и 420C PRO

Безопасность зависит от Вас.

Оборудование для сварки и резки компании "Линкольн Электрик" спроектировано и изготовлено с учетом требований безопасной работы на нем. Однако уровень безопасности может быть повышен при соблюдении известных правил установки оборудования... и при грамотной его эксплуатации.

НЕ ВЫПОЛНЯЙТЕ установку, подключение, эксплуатацию или ремонт данного оборудования без изучения настоящего руководства и без соблюдения изложенных в нем требований безопасности.



Дата поставки:
Кодовый номер (Code No.):
Серийный номер (Serial No.):
Авторизованный дистрибьютор:

РУКОВОДСТВО ПО ЭКСПЛУАТАЦИИ





ВНИМАНИЕ

СВАРОЧНЫЕ РАБОТЫ могут быть опасными

ЗАЩИЩАЙТЕ СЕБЯ И ОКРУЖАЮЩИХ ОТ ВОЗМОЖНЫХ ТРАВМ. НЕ ДОПУСКАЙТЕ ДЕТЕЙ НА РАБОЧЕЕ МЕСТО. РАБОТНИК, ИМЕЮЩИЙ СТИМУЛЯТОР СЕРДЦА, ДОЛЖЕН ПРОКОНСУЛЬТИРОВАТЬСЯ У ВРАЧА ПЕРЕД ВЫПОЛНЕНИЕМ РАБОТ.

Прочтите и осознайте следующие ниже рекомендации по безопасности. Для получения дополнительной информации настоятельно рекомендуем приобрести копию стандарта ANSI Z49.1 - Safety in Welding and Cutting (Безопасность при сварке и резке), издаваемого Американским Сварочным Обществом (AWS) или копию документа, оговаривающего требования по безопасности, принятого в стране использования настоящего оборудования. Так же, Вы можете получить брошюру E205, Arc Welding Safety (Безопасность при дуговой электросварке), издаваемую компанией "Линкольн Электрик".

ПРОСЛЕДИТЕ ЗА ТЕМ, ЧТОБЫ УСТАНОВКА ОБОРУДОВАНИЯ, ЕГО ЭКСПЛУАТАЦИЯ, ОБСЛУЖИВАНИЕ И РЕМОНТ ВЫПОЛНЯЛИСЬ ТОЛЬКО КВАЛИФИЦИРОВАННЫМ ПЕРСОНАЛОМ.



УДАР ЭЛЕКТРИЧЕСКИМ ТОКОМ опасен для жизни

- 1.a Во время работы сварочного оборудования кабели электрододержателя и зажима на деталь находятся под напряжением. Не прикасайтесь к оголенным концам кабелей или к подсоединенным к ним элементам сварочного контура частями тела или мокрой одеждой. Работайте только в сухих, неповрежденных рукавицах.
- 1.б Обеспечьте надежную изоляцию своего тела от свариваемой детали. Убедитесь, что средства изоляции достаточны для укрытия всей рабочей зоны физического контакта со свариваемой деталью и землей.
- В качестве дополнительных мер предосторожности в том случае, если сварочные работы выполняются в представляющих опасность поражения электрическим током условиях (зоны повышенной влажности или случаи работы в мокрой одежде; строительство крупных металлоконструкций, таких как каркасы зданий или леса; работа в стесненных условиях - сидя, стоя на коленях или лежа; случаи неизбежного или высоко-вероятного контакта со свариваемой деталью или землей), - используйте следующее сварочное оборудование:**
- выпрямители с жесткой характеристикой для полуавтоматической сварки,
 - выпрямители для сварки штучными электродами,
 - источники питания для сварки на переменном токе на пониженных напряжениях.
- 1.в При выполнении автоматической или полуавтоматической сварки сварочная проволока, бобина, сварочная головка, контактный наконечник или полуавтоматическая сварочная горелка так же находятся под напряжением, т.е. являются "электрически горячими".
- 1.г Всегда следите за надежностью соединения сварочного кабеля "на деталь" и свариваемой детали. Место соединения должно быть как можно ближе к зоне наложения швов.
- 1.д Выполните надежное заземление свариваемой детали.
- 1.e Поддерживайте электрододержатель, зажим на деталь, сварочные кабели и источник питания в надлежащем техническом состоянии. Немедленно восстановите поврежденную изоляцию.
- 1.ж Никогда не погружайте сварочный электрод в воду с целью его охлаждения.
- 1.з Никогда не дотрагивайтесь одновременно находящихся под напряжением электрододержателей или их частей, подсоединенных к разным источникам питания. Напряжение между двумя источниками может равняться сумме напряжений холостого хода каждого в отдельности.
- 1.и При работе на высоте используйте страховочный ремень, который предотвратит падение в случае электрошока.
- 1.к Так же, см. пункты 4.в и 6.



ИЗЛУЧЕНИЕ ДУГИ опасно

- 2.a Пользуйтесь защитной маской с фильтром подходящей выполняемому процессу степени затемнения для защиты глаз от брызг и излучения дуги при выполнении или наблюдении за сварочными работами. Сварочные маски и фильтры должны соответствовать стандарту ANSI Z87.1.
- 2.б Пользуйтесь приемлемой одеждой, изготовленной из плотного огнеупорного материала, для эффективной защиты поверхности тела от излучения сварочной дуги.
- 2.в Позаботьтесь о соответствующей защите работающего поблизости персонала путем установки плотных огнеупорных экранов и/или предупредите их о необходимости самостоятельно укрыться от излучения сварочной дуги и возможного разбрызгивания.



СВАРОЧНЫЕ ГАЗЫ И АЭРОЗОЛИ опасны для здоровья

- 3.a В процессе сварки образуются газы и аэрозоли, представляющие опасность для здоровья. Избегайте вдыхания этих газов и аэрозолей. Во время сварки избегайте попадания органов дыхания в зону присутствия газов. Пользуйтесь вентиляцией или специальными системами отсоса вредных газов из зоны сварки. При сварке электродами, требующими специальной вентиляции, такими как материалы для сварки нержавеющей сталей и наплавки (см. Сертификат безопасности материала - MSDS, или данные на оригинальной упаковке), при сварке сталей со свинцовыми и кадмиевыми покрытиями или при работе с иными металлами или покрытиями, образующими высокотоксичные газы, применяйте локальные вытяжки или системы механической вентиляции для снижения концентрации вредных примесей в воздухе рабочей зоны и недопущения превышения концентрации предельно допустимых уровней. При работе в стесненных условиях или при определенных обстоятельствах может потребоваться ношение респиратора в процессе выполнения работы. Дополнительные меры предосторожности так же необходимы при сварке сталей с гальваническими покрытиями.
- 3.б Не производите сварочные работы вблизи источников испарений хлористого углеводорода (выделяется при некоторых видах обезжиривания, химической чистки и обработки). Тепловое и световое излучение дуги способно вступать во взаимодействие с этими испарениями с образованием крайне токсичного газа фозгена и других продуктов, раздражающих органы дыхания.
- 3.в Защитные газы, используемые при сварке, способны вытеснять воздух из зоны дыхания оператора и влечь серьезные расстройства системы дыхания. Во всех случаях обеспечьте достаточно мощную вентиляцию рабочей зоны, особенно в труднодоступных местах, для обеспечения достаточного количества кислорода в рабочей зоне.
- 3.г Прочтите и уясните инструкции производителя по работе с данным оборудованием и материалами, включая Сертификат безопасности материала (MSDS), и следуйте правилам соблюдения безопасности работ, принятым на вашем предприятии. Сертификаты безопасности можно получить у авторизованного дистрибьютора данной продукции или непосредственно у производителя.
- 3.д Так же, см. пункт 7.б.



ГАЗОВЫЕ БАЛЛОНЫ взрывоопасны при повреждениях

- 4.a Используйте только защитные газы, рекомендованные для выполняемого сварочного процесса. Регуляторы давления газа должны быть рекомендованы изготовителем для использования с тем или иным защитным газом, а так же нормированы на давление в баллоне. Все шланги, соединения и иные аксессуары должны соответствовать своему применению и содержаться в надлежащем состоянии.
- 4.б Баллон всегда должен находиться в вертикальном положении. В рабочем состоянии его необходимо надежно закрепить цепью к транспортировочной тележке сварочного полуавтомата или стационарного основания.
- 4.в Необходимо расположить баллон:
- вдали от участков, где они могут подвергнуться механическому повреждению;
 - на достаточном удалении от участков сварки и резки, а так же от любых других технологических процессов, являющихся источником высокой температуры, открытого пламени или брызг расплавленного металла.
- 4.г Не допускайте касания баллона электродом, электрододержателем или иным предметом, находящимся под напряжением.
- 4.д При открывании вентиля баллона оберегайте голову и лицо.
- 4.e Защитный колпак всегда должен быть установлен на баллон, за исключением случаев, когда баллон находится в работе.



РАЗБРЫЗГИВАНИЕ ПРИ СВАРКЕ может повлечь возгорания или взрыв

- 5.a Уберите все взрывоопасные предметы из зоны работ. Если это невозможно, надежно укройте их от попадания сварочных брызг и предотвращения воспламенения. Помните, что брызги и раскаленные частицы могут свободно проникать через небольшие щели во взрывоопасные участки. Избегайте выполнения работ вблизи гидравлических линий. Позаботьтесь о наличии в месте проведения работ и исправном техническом состоянии огнетушителя.
- 5.б Необходимо применять специальные меры предосторожности для избежания опасных ситуаций при выполнении работ с применением сжатых газов. Обратитесь к стандарту "Безопасность при сварке и резке" (ANSI Z49.1) и к руководству эксплуатации соответствующего оборудования.
- 5.в Во время перерывов в сварочных работах убедитесь в том что никакая часть контура электрододержателя не касается свариваемой детали или земли. Случайный контакт может привести к перегреву сварочного оборудования и создать опасность воспламенения.
- 5.г Не выполняйте подогрев, резку или сварку цистерн, бочек или иных емкостей до тех пор пока не предприняты шаги, предотвращающие возможность выбросов возгораемых или токсичных газов, возникающих от веществ, находившихся внутри емкости. Такие испарения могут быть взрывоопасными даже в случае, если они были "очищены". За информацией обратитесь к брошюре "Рекомендованные меры безопасности при подготовке к сварке и резке емкостей и трубопроводов, содержащих взрывоопасные вещества" (AWS F4.1).
- 5.д Продуйте перед подогревом, сваркой или резкой полые отливки, грузовые емкости и подобные им изделия.
- 5.e Сварочная дуга является источником выброса брызг и раскаленных частиц. При выполнении сварочных работ используйте непромасляную защитную одежду, такую как кожаные перчатки, рабочую спецовку, брюки без отворотов, высокие рабочие ботинки и головной убор. При сварке во всех пространственных положениях или в стесненных условиях используйте беруши. Всегда при нахождении в зоне выполнения сварочных работ носите защитные очки с боковыми экранами.
- 5.ж Подключайте сварочный кабель к свариваемой детали на доступном ее участке, максимально приближенном к выполняемому швам. Сварочные кабели, подключенные к каркасу здания или другим конструкциям вдали от участка выполнения сварки, повышают вероятность распространения сварочного тока через различные побочные приспособления (подъемные цепи, крановые канаты и др.). Это создает опасность разогрева этих элементов и выхода их из строя.
- 5.з Так же, см. пункт 7.в.



ЭЛЕКТРОМАГНИТНЫЕ ПОЛЯ опасны

- 6.a Электрический ток, протекающий по любому проводнику, создает локальное электромагнитное поле. Сварочный ток становится причиной возникновения электромагнитных полей вокруг сварочных кабелей и сварочного источника.
- 6.б Наличие электромагнитного поля может неблагоприятным образом сказываться на работе стимуляторов сердца. Работник, имеющий такой стимулятор, должен посоветоваться со своим врачом перед выполнением работ.
- 6.в Воздействие электромагнитного поля на организм человека может проявляться в иных влияниях, не изученных наукой.
- 6.г Все сварщики должны придерживаться следующих правил для минимизации негативного воздействия электромагнитных полей:
- 6.г.1 сварочные кабели на изделие и электрододержатель необходимо разместить максимально близко друг к другу или связать их вместе посредством изоляционной ленты;
- 6.г.2 никогда не располагать кабель электрододержателя вокруг своего тела;
- 6.г.3 не размещать тело между двумя сварочными кабелями. Если электрододержатель находится в правой руке и кабель расположен справа от тела, - кабель на деталь должен быть так же размещен справа от тела;
- 6.г.4 зажим на деталь должен быть поставлен максимально близко к выполняемому сварному шву;
- 6.г.5 не работать вблизи сварочного источника.



ОПАСНОСТЬ ОЖОГА

- 7.a Сварка сопровождается интенсивным выделением тепла. Прикосновение к раскаленным поверхностям вызывает сильный ожог. Во время работы следует пользоваться перчатками и подручными инструментами.



Относительно ЭЛЕКТРООБОРУДОВАНИЯ

- 8.a Перед проведением ремонта или технического обслуживания отключите питание на цеховом щитке.
- 8.б Производите установку оборудования в соответствии с Национальными Требованиями к электрооборудованию США (US National Electrical Code), всеми местными требованиями и рекомендациями производителя.
- 8.в Произведите заземление оборудования в соответствии с упомянутыми в п.6.б Требованиями и рекомендациями производителя.



Относительно ОБОРУДОВАНИЯ С ПРИВОДОМ ОТ ДВИГАТЕЛЕЙ

- 9.a Перед выполнением ремонта или технического обслуживания остановите двигатель, за исключением случаев, когда наличие работающего двигателя требуется для выполнения работы.
- 9.б Эксплуатируйте приводное оборудование в хорошо вентилируемом помещении или применяйте специальные вытяжки для удаления выхлопных газов за пределы помещения.
- 9.в Не выполняйте долив топлива в бак агрегата поблизости с выполняемым сварочным процессом или во время работы двигателя. Остановите двигатель и охладите его перед заливкой топлива для исключения воспламенения или активного испарения случайно пролитого на разогретые части двигателя топлива.
- 9.г Все защитные экраны, крышки и кожухи, установленные изготовителем, должны быть на своих местах и в надлежащем техническом состоянии. При работе с приводными ремнями, шестернями, вентиляторами и иным подобным оборудованием опасайтесь повреждения рук и попадания в зону работы этих устройств волос, одежды и инструмента.
- 9.д В некоторых случаях бывает необходимо удалить защитные кожухи для проведения необходимых ремонтных работ. Делайте это только при необходимости и сразу после выполнения необходимых работ установите кожух на место. Всегда соблюдайте повышенную осторожность при работе с подвижными частями.
- 9.e Не допускайте попадания рук в зону действия вентилятора. Не пытайтесь вмешиваться в работу устройства управления частотой вращения вала двигателя путем нажатия на тяги заслонки во время его работы.
- 9.ж Для предотвращения несанкционированного запуска бензинового двигателя при вращении вала или ротора генератора в процессе сервисных работ - отсоедините провода от свеч зажигания, провод крышки распределителя или (в зависимости от модели двигателя) провод магнето.
- 9.з Не снимайте крышку радиатора, не охладив двигателя. Это может привести к выплеску горячей охлаждающей жидкости.



ЗНАК БЕЗОПАСНОСТИ

- 10.a Данное оборудование можно использовать для сварки в условиях повышенной опасности поражения электрическим током.



ЗНАК СООТВЕТСТВИЯ ЕВРОПЕЙСКИМ СТАНДАРТАМ

- 11.a Данное оборудование отвечает требованиям европейских стандартов.



ЗАЯВЛЕНИЕ О СООТВЕТСТВИИ ЕВРОПЕЙСКИМ СТАНДАРТАМ

Компания

LINCOLN ELECTRIC BESTER S.A.

заявляет, что сварочное оборудование

POWERTEC 280C, 350C и 420C PRO

отвечает требованиям Европейских директив

73/23/CEE, 89/336/CEE

и соответствует стандартам

EN 60974-1, EN 60974-10

A handwritten signature in black ink, appearing to read "T. Domagalski".

Томаш Домгалски
(директор по производству)

LINCOLN ELECTRIC BESTER S.A., ul. Jana III Sobieskiego 19A, 58-260 Bielawa, Poland

11/04

ЭЛЕКТРОМАГНИТНАЯ СОВМЕСТИМОСТЬ (ЭМС)

Заключение о соответствии

Аппараты со знаком CE соответствуют Директиве Совета ЕЭС от 3 мая 1989 года в отношении свода законов стран-участниц на электромагнитную совместимость (89/336/ЕЕС). Аппараты изготовлены по государственному стандарту, дополняющему согласованный стандарт EN 50 199 на электромагнитную совместимость (ЭМС) дуговых сварочных источников. Рекомендуются к использованию с другим оборудованием компании "Lincoln Electric". Для промышленного и профессионального применения.

Введение

Все виды электроприборов генерируют слабое электромагнитное излучение. Электрические волны могут передаваться по электросетям или излучаться в пространство, так же как и радиоволны. В результате в других электротехнических устройствах могут возникать электрические помехи. Электромагнитное излучение может негативно влиять на работу самого разного электрооборудования: установленного в непосредственной близости сварочного оборудования, радио- и телеприемников, станков с ЧПУ, мини-АТС, компьютеров и т.п. При использовании сварочных источников в бытовых условиях помните о необходимости принятия дополнительных мер защиты от помех.

Установка и применение

Покупатель несет ответственность за соблюдение рекомендаций производителя по установке и применению сварочного оборудования. При обнаружении электромагнитных помех их устранением должен заниматься сам покупатель при поддержке технических специалистов производителя. В определенных ситуациях достаточно просто заземлить схему сварочного аппарата, см. Примечание. В других случаях может потребоваться установка электромагнитного экрана вокруг источника и применение соответствующих входных фильтров. В любом случае, электромагнитные помехи нужно снизить до такой степени, чтобы они не мешали.

Примечание. Сварочная схема может быть заземлена или не заземлена из соображений безопасности с учетом требований местных нормативов. Схема заземления может быть изменена только квалифицированным специалистом, достаточно компетентным для того, чтобы решить, не приведет ли такое вмешательство к повышению травматизма, например, из-за появления параллельных контуров для обратных сварочных токов, что может нарушить схемы заземления прочего оборудования.

Выбор места установки

Перед установкой сварочного оборудования покупатель должен проверить возможные отклонения электромагнитных полей в зоне проведения работ. При этом нужно учитывать следующие факторы:

- a) сетевые, контрольные, сигнальные и телефонные кабели, которые расположены в рабочей зоне сверху, снизу или рядом со сварочным источником;
- b) радио- и/или телевизионные приемники и передатчики;
- c) компьютеры или оборудование с компьютерным управлением;
- d) оборудование систем безопасности, например, системы защиты промышленного оборудования;
- e) здоровье окружающих людей, например, применение кардиостимуляторов и слуховых устройств;
- f) оборудование, используемое для калибровки или измерения;
- g) устойчивость другого стоящего рядом оборудования к работе сварочного агрегата. Пользователь должен удостовериться в том, что другое используемое оборудование может работать в данных условиях. Для этого могут потребоваться дополнительные меры защиты.
- h) Проверьте время суток, в которое будут проводиться сварочные и прочие работы.

3-1-96H

ЭЛЕКТРОМАГНИТНАЯ СОВМЕСТИМОСТЬ (ЭМС)

Размеры рабочей зоны зависят от конструкции того здания, в котором производится сварка, и от того, выполняются ли там какие-либо иные работы. В прилегающую зону могут быть включены и участки, выходящие за границы территории предприятия.

Меры по снижению электромагнитного излучения

Электропитание

Сварочное оборудование должно быть подключено к электросети согласно рекомендациям производителя. При возникновении электромагнитных помех требуется принять дополнительные меры для их снижения (например, установить сетевые фильтры). Может потребоваться экранировать сетевой кабель стационарно установленного сварочного агрегата путем заключения его в металлические трубки или т.п. Экран должен образовывать по всей своей длине сплошную неразрывную электрическую цепь. Его подсоединяют к источнику сварочного тока таким образом, чтобы между корпусом агрегата и металлической оболочкой обеспечивался надежный электрический контакт.

Техобслуживание сварочного оборудования

Сварочное оборудование должно проходить регулярное техническое обслуживание согласно рекомендациям производителя. Во время работы аппарата все предохранительные щитки и крышки должны быть надежно закрыты. Запрещается подвергать сварочное оборудование любым модификациям, кроме тех изменений и настроек, которые допускаются в инструкциях производителя. В частности, регулировку и установку искрового зазора в разряднике следует выполнять по рекомендациям производителя.

Сварочные кабели

Сварочные кабели рекомендуется выбирать минимальной длины и располагать их лучше как можно ближе друг к другу.

Эквипотенциальное соединение

Следует предусмотреть соединение всех металлических деталей сварочной установки, а также в ее непосредственной близости. Однако если металлические конструкции находятся в контакте с обрабатываемой деталью, возрастает риск получения удара электрическим током, если сварщик коснется этих металлических конструкций, одновременно касаясь электрода. Сварщик должен быть изолирован от всех эквипотенциально соединенных металлических конструкций.

Заземление свариваемого изделия

Если свариваемое изделие не заземлено из соображений электробезопасности или из-за особенностей размеров и расположения, к примеру, если это корпус судна или арматура здания, то в определенных случаях можно добиться снижения помех путем заземления изделия, но не всегда. Следует обращать внимание на то, чтобы при заземлении свариваемых конструкций не возрастал риск травмирования людей, а также риск повреждения другого электрооборудования. Там где это необходимо, заземление свариваемого изделия производят напрямую, но в некоторых странах такой способ заземления запрещен и там следует использовать емкостное заземление, следуя установленным нормативам и стандартам.

Щиты и экраны

Экранирование кабелей в зоне сварки может способствовать снижению электромагнитных излучений. Может потребоваться разработка специальных решений.¹

¹ Подробная информация приведена в стандарте EN50199 на электромагнитную совместимость (ЭМС) дуговых сварочных аппаратов.

Благодарим Вас -

за выбор высококачественной продукции компании "Линкольн Электрик". Мы хотим, чтобы Вы гордились работой с продукцией компании "Линкольн Электрик", - как мы гордимся своими изделиями!

Пожалуйста, сразу же по получении проверьте целостность упаковки и оборудования!

После доставки данного оборудования с момента получения перевозчиком расписки о передаче товара право собственности переходит к покупателю. Поэтому Претензии по материальному ущербу, полученному во время перевозки, должны быть предъявлены покупателем к компании-перевозчику в момент получения товара.

Пожалуйста, запишите для использования в будущем идентификационные данные Вашего аппарата. Эту информацию можно найти на табличке с паспортными данными аппарата.

Название модели и номер _____

Серийный и кодовый номера _____

Дата продажи _____

При выполнении запроса на запасные части или для получения справочных данных по оборудованию всегда указывайте ту информацию, которую Вы записали выше.

Прочтите данное Руководство по эксплуатации от начала до конца, прежде чем приступать к работе с данным оборудованием. Сохраните данное руководство и всегда держите его под рукой. Обратите особое внимание на инструкции по безопасности, которые мы предлагаем для Вашей защиты. Уровень важности каждой из этих рекомендаций можно пояснить следующим образом:

 **ВНИМАНИЕ**

Эта надпись сопровождает информацию, которой необходимо строго придерживаться во избежание получения тяжелых телесных повреждений или лишения жизни.

 **ОСТОРОЖНО**

Эта надпись сопровождает информацию, которой необходимо придерживаться во избежание получения травм средней тяжести или повреждения данного оборудования.

Установка	Раздел А
Техническая спецификация	А-1
Требования по безопасности	А-2
Выбор места для установки	А-2
Подключение к сети питания	А-2
Продолжительность включения и защита от перегрева	А-2
Подключение сварочных кабелей	А-3
Подвод защитного газа	А-3
Эксплуатация	Раздел Б
Требования по безопасности	Б-1
Органы управления и функциональные возможности	Б-1
Загрузка проволоки	Б-3
Регулировка тормозного момента шпинделя	Б-4
Регулировка усилия прижима приводного ролика	Б-4
Протяжка проволоки	Б-4
Полуавтоматическая сварка в среде защитного газа (MIG/MAG)	Б-5
Полуавтоматическая сварка в среде защитного газа (MIG/MAG) в синергетическом режиме	Б-5
Замена приводных роликов	Б-5
Аксессуары	Раздел В
Дополнительное оборудование	В-1
Техническое обслуживание	Раздел Г
Требования по безопасности	Г-1
Стандартное обслуживание	Г-1
Периодическое обслуживание	Г-1
Перечень запасных частей	Раздел Д
Инструкции к перечню запасных частей	Д-1
Электрические схемы	Раздел Е
Электрические схемы	Е-1
Гарантийные обязательства производителя	


ТЕХНИЧЕСКАЯ СПЕЦИФИКАЦИЯ

POWERTEC 280С, 350С и 420С PRO:

ПАРАМЕТРЫ СЕТИ			
Входное напряжение 230 / 400 В ± 10%, 3 фазы	Потребляемая мощность при номинальных сварочных параметрах: 280С PRO: 12 кВА при ПВ = 40% 350С PRO: 16 кВА при ПВ = 40% 420С PRO: 21 кВА при ПВ = 40%		Частота питания 50 Гц
СВАРОЧНЫЕ ПАРАМЕТРЫ ПРИ +40°С			
ПВ (10-минутный цикл)	Сварочный ток		Сварочное напряжение
280С PRO:	40%	280 А	28,0 В пост.
	60%	230 А	25,5 В пост.
	100%	175 А	22,8 В пост.
350С PRO:	40%	350 А	31,5 В пост.
	60%	285 А	28,2 В пост.
	100%	220 А	25,0 В пост.
420С PRO:	40%	420 А	35,0 В пост.
	60%	345 А	31,3 В пост.
	100%	265 А	27,3 В пост.
ДИАПАЗОН РЕГУЛИРОВКИ СВАРОЧНОГО ТОКА			
Диапазон сварочного тока		Макс. напряжение холостого хода	
280С PRO:	30 – 280 А	280С PRO:	39 В пост.
350С PRO:	30 – 350 А	350С PRO:	42 В пост.
420С PRO:	30 – 420 А	420С PRO:	49 В пост.
РЕКОМЕНДУЕМЫЕ РАЗМЕРЫ СЕТЕВОГО КАБЕЛЯ И ПЛАВКИХ ПРЕДОХРАНИТЕЛЕЙ			
Размеры предохранителей/расцепителей		Размеры сетевого кабеля	
280С PRO:	32А (230V) Superlag 20А (400V) Superlag	280С PRO:	4-жильный, 4 мм ²
350С PRO:	40А (230V) Superlag 25А (400V) Superlag	350С PRO:	4-жильный, 4 мм ²
420С PRO:	63А (230V) Superlag 32А (400V) Superlag	420С PRO:	4-жильный, 6 мм ²
ГАБАРИТНЫЕ РАЗМЕРЫ И ВЕС			
Высота	Ширина	Длина	Вес
910 мм	565 мм	1030 мм	280С PRO: 142 кг
			350С PRO: 147 кг
	700 мм (с водяным охлаждением)		420С PRO: 157 кг
			420С PRO: (вод. охл.) 183 кг
ДИАПАЗОН РАБОЧИХ ТЕМПЕРАТУР			
Температура эксплуатации: от -10°С до +40°С		Температура хранения: от -25°С до +55°С	

ТРЕБОВАНИЯ ПО БЕЗОПАСНОСТИ

⚠ ВНИМАНИЕ



УДАР ЭЛЕКТРИЧЕСКИМ ТОКОМ опасен для жизни.

- **УСТАНОВКУ ОБОРУДОВАНИЯ ДОЛЖЕН ВЫПОЛНЯТЬ КВАЛИФИЦИРОВАННЫЙ ПЕРСОНАЛ.**
- **Перед началом работ отключите электропитание на распределительном щитке или в блоке предохранителей.**
- **Не касайтесь электродов и других деталей, находящихся под напряжением.**

ВЫБОР МЕСТА ДЛЯ УСТАНОВКИ

Данный аппарат предназначен для работы в суровых условиях. Однако для продления срока службы и обеспечения надежной работы очень важно соблюдать простые профилактические меры.

- Запрещается ставить машину для хранения или работы на площадках с наклоном более 15° от горизонтали.
- Не допускается использование аппарата для размораживания труб.
- Машину следует устанавливать в местах с хорошей циркуляцией чистого воздуха. При этом должно обеспечиваться беспрепятственное прохождение воздуха через воздухозаборные жалюзи аппарата. Запрещается накрывать аппарат бумагой, рабочей одеждой или тряпками, когда он включен.
- Периодически удаляйте пыль и грязь, оседающую внутри аппарата.
- Класс защиты аппарата – IP23. Тем не менее, рекомендуется, по возможности, не подвергать аппарат воздействию воды, не ставить его на влажную поверхность и в грязь.
- Установите аппарат вдали от радиоуправляемых устройств. Работающая машина может повлиять на работу этих устройств и привести к их сбоям или повреждениям. Изучите главу "Электромагнитная совместимость" в соответствующем разделе данного руководства.
- Запрещается работать в местах, где температура окружающего воздуха превышает +40°C.

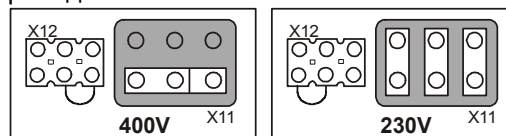
ПОДКЛЮЧЕНИЕ К СЕТИ ПИТАНИЯ

Установку машины и подключение к розетке электросети следует выполнять с соблюдением следующих правил.

Проверьте соответствие напряжения и частоты питания, подаваемых со сварочного источника на механизм подачи, паспортным данным механизма подачи. Номинальные параметры питания указаны на шильдике машины. Сварочный источник должен быть заземлен путем подсоединения провода заземления к контуру заземления питающей электросети. Машина может работать в диапазоне входных напряжений 3x230 В и 3x400 В при частоте 50 Гц (заводская настройка – 400 В). Более подробные сведения о входных параметрах представлены в разделе "Техническая спецификация", а также на паспортной табличке на самом аппарате.

Для переключения на другой диапазон входных напряжений необходимо выполнить следующее:

- Отключить электропитание, отсоединив сетевой кабель от электророзетки.
- Открыть боковую крышку аппарата.
- Установить перемычки X11 и X12 согласно приведенной ниже схеме.



- Поставить на место крышку.

Проверьте, что входная мощность, поданная на источник, обеспечит его нормальную работу во всем диапазоне регулировки сварочного тока. Требуемые размеры релейных предохранителей с задержкой срабатывания (или расцепителей с характеристикой типа "D") и сетевых кабелей указаны в разделе "Техническая спецификация".

См. поз. 1 и 20 на рисунках в разделе "Эксплуатация".

ПРОДОЛЖИТЕЛЬНОСТЬ ВКЛЮЧЕНИЯ И ЗАЩИТА ОТ ПЕРЕГРЕВА

Продолжительность включения выражается в процентах от 10-минутного цикла и представляет собой время, в течение которого генератор может выдавать номинальный ток в условиях работы при температуре +40°C без срабатывания устройства тепловой защиты.

Например: ПВ = 60%



Сварка: 6 минут

Перерыв: 4 минуты

При слишком длительной работе аппарата возможно срабатывание системы тепловой защиты.

Система тепловой защиты выполнена в виде термореле. При возникновении перегрева термореле срабатывает, происходит отсечка выходной мощности и загорается индикатор теплозащиты. Возврат термореле произойдет после остывания аппарата до приемлемой температуры. Когда индикатор теплозащиты погаснет, аппарат снова готов к работе. **Примечание.** В целях обеспечения безопасности отключение тепловой защиты производится только при отжатой кнопке горелки.



ждать до 15 минут

или сократить ПВ

ПОДКЛЮЧЕНИЕ СВАРОЧНЫХ КАБЕЛЕЙ

Сварочный кабель на деталь следует подсоединить к разъему поз. 10 или 11. Другой конец кабеля закрепить зажимом на свариваемой детали.

Сварочную горелку подсоединяют к евроразъему, правильно выбрав контактный наконечник и лайнер в соответствии с диаметром сварочной проволоки и материалом свариваемой детали.

ПОДВОД ЗАЩИТНОГО ГАЗА

Газовый шланг подсоединяют к гнезду (п. 18) на задней панели сварочного источника.

Газовый баллон следует обязательно закрепить цепью к сварочному источнику.

На газовый баллон следует установить газовый редуктор.

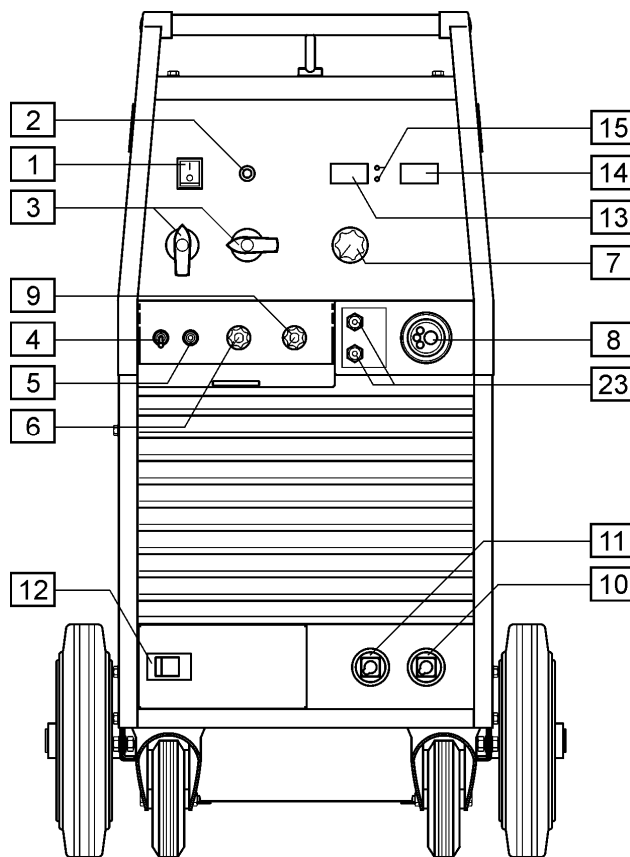
Газовый шланг подсоединяют к редуктору с помощью хомута.

ТРЕБОВАНИЯ ПО БЕЗОПАСНОСТИ

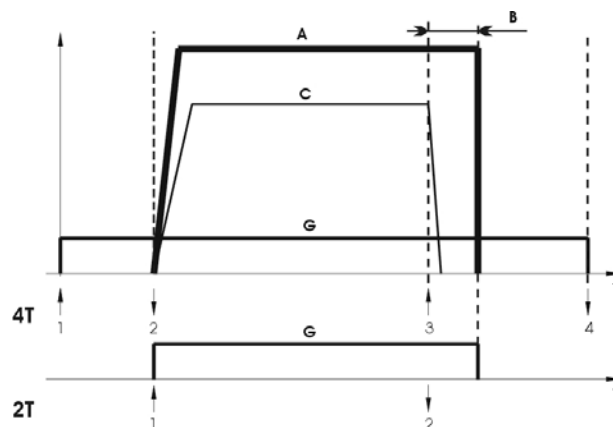
	ВНИМАНИЕ
	<p>УДАР ЭЛЕКТРИЧЕСКИМ ТОКОМ опасен для жизни.</p> <ul style="list-style-type: none"> Установка, эксплуатация и обслуживание оборудования должны осуществляться только квалифицированным персоналом. Отключите электропитание на распределительном щитке или в коробке предохранителей. Не касайтесь электрических узлов, находящихся под напряжением. Изолируйте себя от изделия и от земли. Всегда работайте в сухих защитных перчатках.
	<p>СВАРОЧНЫЕ ГАЗЫ И АЭРОЗОЛИ опасны для здоровья.</p> <ul style="list-style-type: none"> Не допускайте попадания сварочных аэрозолей на руки. Для отведения вредных газов из зоны дыхания применяйте вентиляцию или проветривание рабочих мест.
	<p>РАЗБРЫЗГИВАНИЕ ПРИ СВАРКЕ может привести к пожару или взрыву.</p> <ul style="list-style-type: none"> Уберите из зоны работ все легко воспламеняющиеся материалы.
	<p>ИЗЛУЧЕНИЕ ДУГИ может привести к ожогу.</p> <ul style="list-style-type: none"> Пользуйтесь соответствующими средствами защиты для глаз, головы и тела.
<p>Соблюдайте все правила техники безопасности, представленные в данном Руководстве</p>	

- Сетевой выключатель и индикатор питания – после подачи напряжения и включения сетевого выключателя индикатор питания загорается, указывая на готовность машины к работе.
- Индикатор тепловой защиты – включается при перегреве аппарата и отсечке сварочной мощности. Не выключайте машину из электросети, чтобы работала система охлаждения. После того как внутренние компоненты остынут, индикатор теплозащиты погаснет, и сварка может быть возобновлена.
- Регулировка сварочного напряжения – POWERTEC 280C имеет два регулятора (2 и 10-ступенчатый). Модели POWERTEC 360C и 420C имеют два регулятора (3 и 10-ступенчатый).

ОРГАНЫ УПРАВЛЕНИЯ И ФУНКЦИОНАЛЬНЫЕ ВОЗМОЖНОСТИ



- Переключатель режима работы кнопки сварочной горелки – служит для переключения кнопки горелки в 2- или 4-шаговый режим работы. Пояснения к 2- и 4-шаговому режиму работы кнопки представлены на рисунке:



↑ кнопка горелки нажата

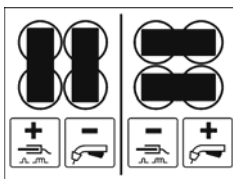
↓ кнопка горелки отпущена

- A. сварочный ток
- B. время дожига электрода (Burnback Time)
- C. WFS (скорость подачи проволоки)
- G. газ

5. Регулятор "Протяжка проволоки/Продув газа" – используется для холостой протяжки проволоки или подачи газа без подачи сварочного напряжения.
6. Регулятор пониженной скорости протяжки проволоки – регулирует скорость подачи проволоки перед началом сварки в диапазоне 0,5 – 1,0 (50-100%) значения, установленного регулятором скорости протяжки (п. 7).
7. Регулятор скорости подачи проволоки (WFS) – осуществляет плавную регулировку скорости подачи проволоки в диапазоне от 1,0 до 20 м/мин в режиме ручной установки сварочных параметров или корректировку автоматически выставленной скорости подачи в диапазоне $\pm 25\%$ при сварке в синергетическом режиме.
8. Евроразъем – для подключения сварочных горелок.
9. Регулятор времени дожига электрода – служит для получения нужной длины вылета электродной проволоки (т.е. проволоки, выступающей из наконечника горелки) по завершении сварки. Время дожига проволоки регулируется в диапазоне от 8 до 250 мс.
10. Сварочный терминал с высокой индуктивностью сварочного контура – служит для подключения сварочного кабеля на деталь.
11. Сварочный терминал с низкой индуктивностью индуктивностью сварочного контура – служит для подключения сварочного кабеля на деталь.
12. Клеммная колодка установки полярности – служит для выбора полярности сварки (+/-). (по умолчанию на сварочную горелку подается "+" – обратная полярность).

Порядок изменения полярности сварки:

- Отключить электропитание, отсоединить сетевой кабель от электророзетки.
- Снять крышку клеммной колодки.
- Установить перемычки согласно приведенной ниже схеме:



- Поставить на место крышку клеммной колодки.

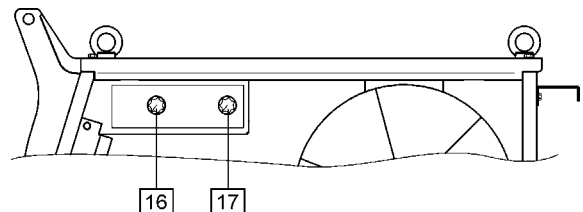
13. Дисплей А – в процессе сварки отображает фактический сварочный ток (в амперах), а после завершения процесса в течение 5 секунд показывает среднее значение тока. Перед сваркой отображает заданное значение скорости подачи проволоки (м/мин) в режиме ручной установки сварочных параметров или откорректированное значение автоматически выставленной скорости в диапазоне $\pm 25\%$ при сварке в синергетическом режиме.
14. Дисплей V – отображает фактическое сварочное напряжение (в вольтах), а после завершения сварки показывает среднее значение сварочного напряжения (в течение 5 секунд). Затем дисплей гаснет.
15. Индикаторы работы – показывают режим работы машины:

SYNERGIC Индикатор горит при работе в режиме синергетической сварки (автоматический режим).

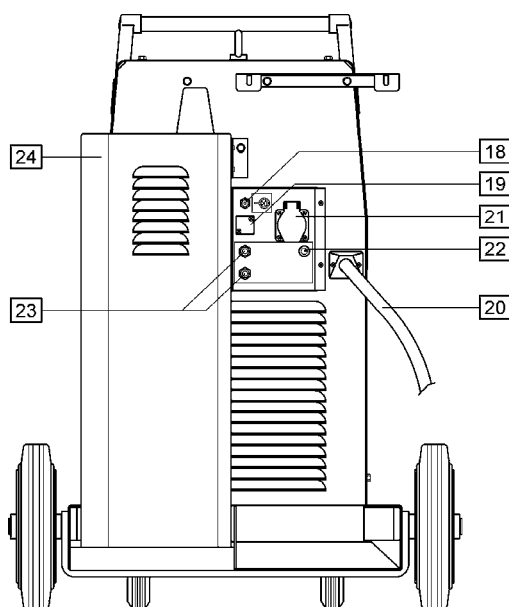
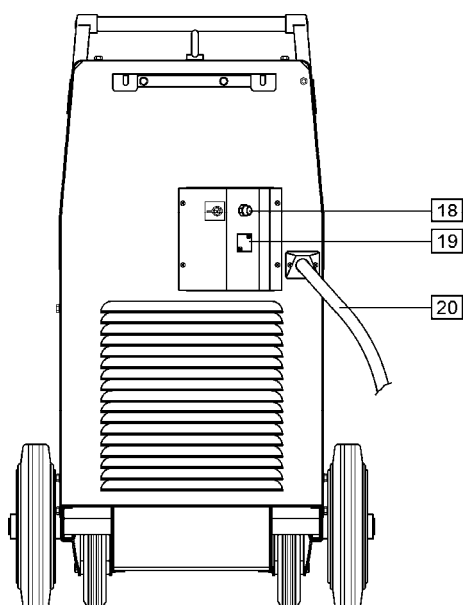


Индикатор горит при работе в режиме ручной установки сварочных параметров.

Переключение автоматического/ручного режима производится переключателем "Материал и защитный газ" (п. 17).



16. Установка диаметра проволоки – служит для выбора диаметра электродной проволоки в соответствии с используемым режимом сварки. Данная функция используется только в синергетическом режиме.
17. Переключатель "Материал и защитный газ" – используется для установки следующих параметров:
- материал свариваемой детали и используемый защитный газ;
 - ручная установка сварочных параметров/синергетическая сварка.



18. Подвод газа – гнездо для подвода газа.
19. Скрытое отверстие – под разъем газоподогревателя.
20. Сетевой кабель – должен быть оснащен штекером, рассчитанным на максимальный ток, в соответствии с действующими нормами и правилами. Подсоединение штекера должен осуществлять только квалифицированный специалист-электрик.
21. Гнездо подключения системы водяного охлаждения (только для моделей с водяным охлаждением) – рассчитано на кратковременное включение при напряжении 230 В, 2,5 А. Защищено релейным предохранителем (поз. 22). См. также поз. 24.

22. Предохранитель (только для водоохлаждаемых моделей) – служит для защиты гнезда подключения системы водяного охлаждения (поз. 21). Срабатывает, если ток превышает 2,5 А. Возврат осуществляется нажатием кнопки.
23. Быстроразъемные соединители (только для водоохлаждаемых моделей) – для подсоединения водяного шланга. Сварочную горелку подсоединяют к быстроразъемному соединителю на передней панели источника. Устройство охлаждения (п. 24) подсоединяют к быстроразъемному соединителю на задней панели источника.
24. Устройство охлаждения (только для водоохлаждаемых моделей) – используется для охлаждения сварочной горелки, оснащенной контуром водяного охлаждения. Оснащено системой автоматического включения/выключения по приведенной ниже схеме:
- В начале выполнения сварки выполняется автоматическое включение системы охлаждения.
 - После прекращения сварки система охлаждения продолжает работать приблизительно 5 минут, а затем автоматически выключается.
 - Если в течение этого времени вновь начать сварку, выключение системы охлаждения не производится.

⚠ ВНИМАНИЕ

Перед подключением системы охлаждения внимательно изучите прилагаемые инструкции.

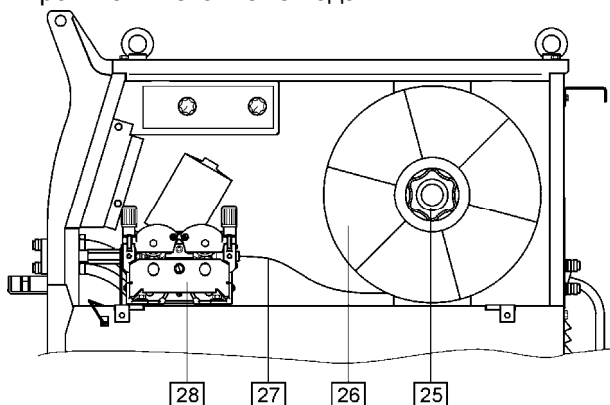
ЗАГРУЗКА ПРОВОЛОКИ

1. Открыть боковую крышку аппарата.
2. Открутить крепежный колпак шпинделя.
3. Поместить катушку проволоки на шпиндель, так чтобы она разматывалась в направлении по часовой стрелке.
4. Установочный штырек должен войти в отверстие катушки.
5. Закрутить крепежный колпак шпинделя.
6. Установить ролик с канавкой, соответствующей диаметру проволоки.
7. Освободить конец проволоки и обрезать, так чтобы не осталось заусениц.

⚠ ВНИМАНИЕ

Острый конец проволоки представляет опасность.

8. Протянуть конец проволоки до евразъема механизма подачи, поворачивая катушку по часовой стрелке.
9. Отрегулировать усилие прижима приводного ролика в механизме подачи.



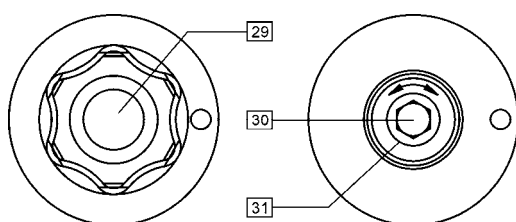
25. Шпиндель
26. Катушка с проволокой
27. Электродная проволока
28. Механизм протяжки

Машина работает с катушками весом 15 кг (диаметром 300 мм).

РЕГУЛИРОВКА ТОРМОЗНОГО МОМЕНТА ШПИНДЕЛЯ

Во избежание случайного раскручивания сварочной проволоки шпиндель оснащен тормозной системой.

Регулировка осуществляется поворотом винта М10, расположенного внутри шпинделя. Для доступа к винту необходимо открутить крепежный колпак шпинделя.



29. Крепежный колпак шпинделя
30. Регулировочный винт М10
31. Прижимная пружина

Для увеличения натяжения пружины и увеличения тормозного момента следует повернуть винт по часовой стрелке. Для уменьшения натяжения пружины и уменьшения тормозного момента винт нужно повернуть против часовой стрелки.

По завершении регулировки поставьте на место крепежный колпак шпинделя.

РЕГУЛИРОВКА УСИЛИЯ ПРИЖИМА ПРИВОДНОГО РОЛИКА

Увеличение усилия прижима осуществляется поворотом регулировочной гайки по часовой стрелке, уменьшение – поворотом гайки против часовой стрелки.

⚠ ВНИМАНИЕ

Если усилие прижима ролика слишком мало, ролик будет проскальзывать, не подавая проволоку. Слишком большое усилие прижима может вызвать деформацию проволоки, что приведет к нарушению подачи проволоки в сварочную горелку. Поэтому нужно правильно отрегулировать ролик. Постепенно уменьшая прижим, найдите положение, когда проволока начинает проскальзывать, и затем поверните регулировочную гайку на один оборот в противоположном направлении, усиливая прижим.

ПРОТЯЖКА ПРОВОЛОКИ

Проверить, подходит ли сварочная горелка к источнику и подсоедините ее к евразъему.

Включить питание путем установки сетевого выключателя (п. 1) в положение "I".

Снять со сварочной горелки газовый диффузор и контактный наконечник.

Поворотом регулятора WFS (п. 7) установить скорость подачи проволоки равной приблизительно 10 м/мин.

Установить переключатель "Протяжка проволоки/Продувка газом" (п. 15) в положение "Cold Inch" (Протяжка проволоки) и подождать, пока конец проволоки не выйдет из сопла горелки.

⚠ ВНИМАНИЕ

Во время протяжки проволоки в горелку запрещается держать горелку прямо перед собой (особенно у лица) или подносить к соплу руки.

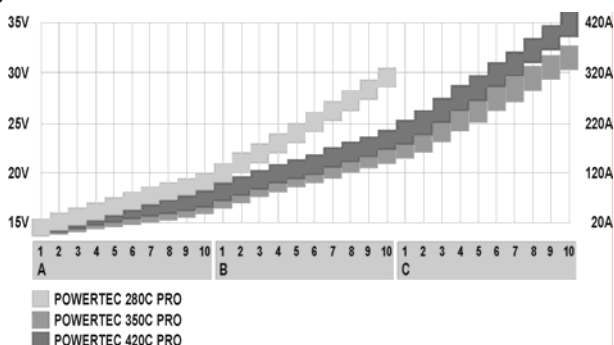
⚠ ВНИМАНИЕ

Перед установкой газового диффузора и контактного наконечника необходимо выключить машину.

ПОЛУАВТОМАТИЧЕСКАЯ СВАРКА В СРЕДЕ ЗАЩИТНОГО ГАЗА (MIG/MAG)

Для полуавтоматической сварки в среде защитного газа (MIG/MAG) следует выполнить следующие действия:

- Подсоединить штекер сетевого кабеля к розетке электропитания.
- Включить источник, установив сетевой выключатель (п. 1) в положение "I" (при этом должен загореться индикатор питания).
- Протянуть сварочную проволоку, используя тумблер "Протяжка проволоки/Продув газа" (п. 5).
- Проверить давление газа, включив продувку газа с помощью вышеуказанного тумблера в положении "Gas Purge" (п. 5).
- Установить переключатель (п. 17) в положение "Manual" (Ручная установка сварочных параметров). При этом индикатор режима работы (п. 15) должен показывать "Manual".
- Установить сварочное напряжение и скорость подачи проволоки с помощью регуляторов (п. 3 и 7) в соответствии с выбранным режимом сварки и толщиной свариваемого материала. Рекомендуемые значения указаны в таблице:



- Выполнив необходимые процедуры, приступить к сварке.

ПОЛУАВТОМАТИЧЕСКАЯ СВАРКА В СРЕДЕ ЗАЩИТНОГО ГАЗА (MIG/MAG) В СИНЕРГЕТИЧЕСКОМ РЕЖИМЕ

Для того, чтобы начать сварку в синергетическом режиме, следует выполнить следующие действия:

- Подсоединить штекер сетевого кабеля к розетке электропитания.
- Включить источник, установив сетевой выключатель (п. 1) в положение "I" (при этом должен загореться индикатор питания).
- Протянуть сварочную проволоку, используя тумблер "Протяжка проволоки/Продув газа" (п. 5).
- Проверить давление газа, включив продувку газа с помощью вышеуказанного тумблера в положении "Gas Purge" (п. 5).
- Установить переключатель диаметра проволоки (п. 16) в положение,

соответствующее диаметру используемой сварочной проволоки.

- Установить регулятор "Материал и защитный газ" (п. 17) в положение, соответствующее типу свариваемого материала.

ВНИМАНИЕ

Если выбранный режим сварки не является синергетическим, то на экране дисплея "A" отображаются три горизонтальные черточки.

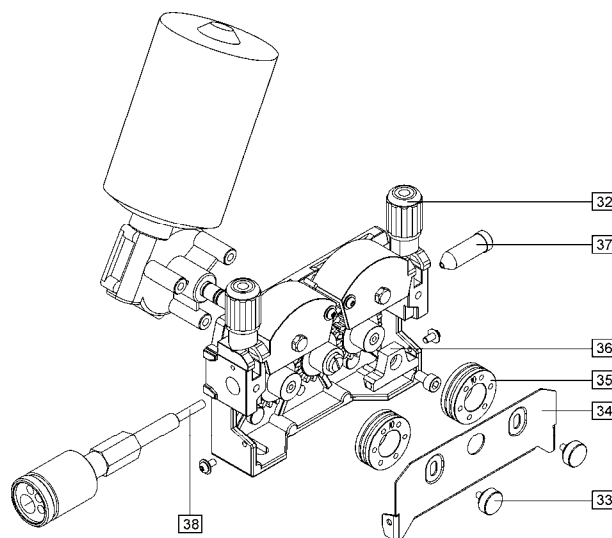
- В соответствии с выбранным режимом сварки и толщиной свариваемого материала следует правильно установить сварочное напряжение регуляторами (п. 3).

ВНИМАНИЕ

В синергетическом режиме аппарат автоматически выбирает скорость протяжки проволоки для каждого положения регулятора напряжения (п. 3). Автоматически установленное значение скорости протяжки регулируется вручную в диапазоне $\pm 25\%$ с помощью регулятора WFS (п. 7).

- Выполнив необходимые процедуры, приступить к сварке.

ЗАМЕНА ПРИВОДНЫХ РОЛИКОВ



Машина стандартно оснащена приводными роликами для проволоки диаметром 1,0 и 1,2 мм. Для использования проволоки другого диаметра необходимо приобрести и установить соответствующий комплект приводных роликов (см. раздел "Аксессуары").

Замена приводных роликов производится в следующем порядке:

- Выключить сварочный источник.
- Ослабить прижим (п. 32).
- Открутить крепежный колпак (п. 33).
- Открыть защитную крышку (п. 34).
- Заменить приводные ролики (п. 35) в соответствии с диаметром сварочной проволоки.

 **ВНИМАНИЕ**

Если диаметр проволоки больше 1,6 мм, необходимо выполнить замену следующих деталей:

- **Направляющей трубки консоли (п. 36 и 37)**
 - **Направляющей трубки евроразъема (п. 38)**
- Поставить на место крышку (п. 34) и прижать ее к приводным роликам.
 - Закрепить ее крепежными винтами (п. 33).

АКСЕССУАРЫ

КОМПЛЕКТЫ ПРИВОДНЫХ РОЛИКОВ	
КР14017-0.8 КР14017-1.0 КР14017-1.2 КР14017-1.6	Сплошная проволока: 0,6-0,8 мм 0,8-1,0 мм 1,0-1,2 мм 1,2-1,6 мм
КР14017-1.2А КР14017-1.6А	Алюминиевая проволока: 1,0-1,2 мм 1,2-1,6 мм
КР14017-1.6R КР14017-2.4R	Порошковая проволока: 1,2-1,6 мм 1,6-2,4 мм
К14009-1	КОМПЛЕКТ ДЛЯ ПОДКЛЮЧЕНИЯ ГАЗОВОГО ШЛАНГА

ТРЕБОВАНИЯ ПО БЕЗОПАСНОСТИ

⚠ ВНИМАНИЕ



УДАР ЭЛЕКТРИЧЕСКИМ ТОКОМ опасен для жизни.

- Установка, эксплуатация и обслуживание оборудования должны осуществляться только квалифицированным персоналом.
- Не касайтесь электрических узлов, находящихся под напряжением.
- Перед началом работ отключите электропитание на распределительном щитке или в блоке предохранителей

Изучите все правила техники безопасности, включенные в данное руководство.

⚠ ВНИМАНИЕ

Ремонт и техническое обслуживание машины рекомендуется выполнять в ближайшей мастерской технического обслуживания компании "Линкольн Электрик". Несанкционированное обслуживание и ремонт приведут к прекращению действия гарантии.

Интервалы технического обслуживания зависят от интенсивности использования машины и условий работы.

Об обнаруженных повреждениях следует незамедлительно сообщать в центр обслуживания.

СТАНДАРТНОЕ ОБСЛУЖИВАНИЕ

Ежедневно следует выполнять следующие процедуры:

- Проверить состояние изоляции и места соединений кабелей.
- Удалить прилипшие брызги с сопла газовой горелки. Они уменьшают проходное сечение сопла горелки и мешают подаче защитного газа в дугу.
- Осмотреть горелку и заменить по необходимости.
- Проверить исправность и эффективность работы охлаждающего вентилятора. Очистить от пыли и грязи воздухозаборные отверстия.

ПЕРИОДИЧЕСКОЕ ОБСЛУЖИВАНИЕ

Через каждые 200 часов работы, но не реже одного раза в год:

- Полностью очистить машину от грязи (снаружи и внутри). Очистку рекомендуется выполнять струей сухого чистого воздуха низкого давления.
- Проверить и подтянуть по необходимости все винты.

⚠ ВНИМАНИЕ

Перед выполнением любых технических работ следует отключить электропитание. После любых ремонтных работ рекомендуется провести испытания для проверки безопасности работы машины.

Инструкции к перечню запасных частей

- Данный перечень запасных частей можно использовать только для тех машин, кодовые номера которых перечислены ниже. Если кодовый номер Вашей машины не указан, обратитесь в службу технического обслуживания компании "Линкольн Электрик".
- Определить расположение той или иной детали можно по приведенным ниже схемам и таблицам.
- Детали, используемые для машин с тем или иным кодовым номером, помечены в соответствующей колонке знаком "X".

SP50019/50020/50021/50022 ред. 1
07/03

POWERTEC 280C, 350C и 420C PRO

МОДУЛЬ № СТР.			Источник	Источник (вид сзади)			
КОД №	ИНДЕКС	ЧЕРТЕЖ №	А	В			
50019	K14013-1	POWERTEC 280C PRO	1	1			
50020	K14014-1	POWERTEC 350C PRO	2	1			
50021	K14015-1A	POWERTEC 420C PRO	3	2			
50022	K14015-2W	POWERTEC 420C PRO (с водяным охлаждением)	4	3			

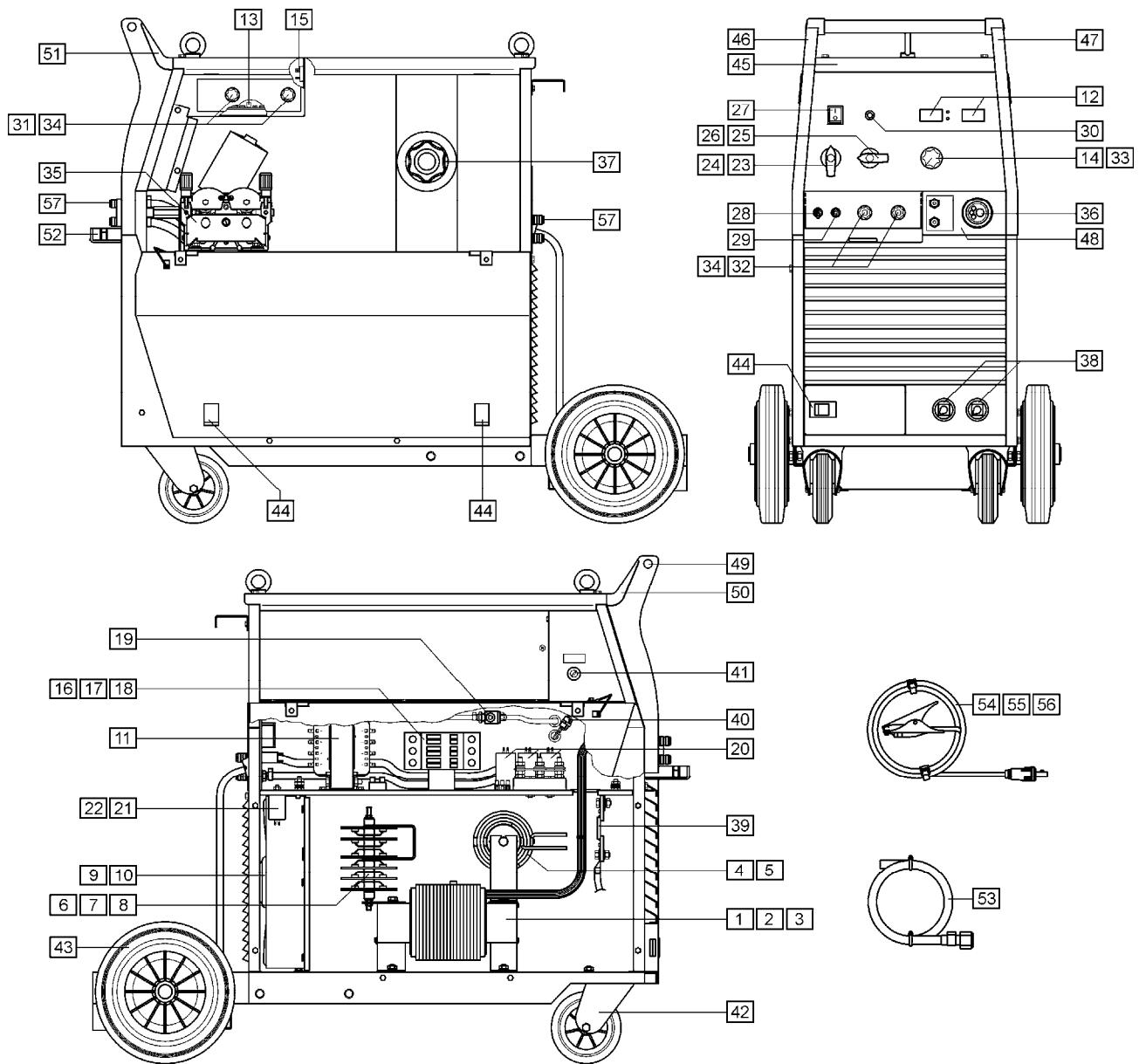


Рисунок А

Рисунок А: Источник

Поз.	Описание	№ детали	К-во	1	2	3	4	5
1	ГЛАВНЫЙ ТРАНСФОРМАТОР Т1	B-4247-486-2R	1	X	•	•	•	
2	ГЛАВНЫЙ ТРАНСФОРМАТОР Т1	B-4247-484-2R	1	•	X	•	•	
3	ГЛАВНЫЙ ТРАНСФОРМАТОР Т1	B-4247-485-2R	1	•	•	X	X	
4	ДРОССЕЛЬ L1	C-4244-383-2R	1	X	•	•	•	
5	ДРОССЕЛЬ L1	C-4244-383-4R	1	•	X	X	X	
6	ВЫПРЯМИТЕЛЬ V1	1156-112-069R	1	X	•	•	•	
7	ВЫПРЯМИТЕЛЬ V1	1156-112-070R	1	•	X	•	•	
8	ВЫПРЯМИТЕЛЬ V1	1156-112-071R	1	•	•	X	X	
9	ВЕНТИЛЯТОР M1	1111-311-081R	1	X	X	•	•	
10	ВЕНТИЛЯТОР M1	0874-111-002R	1	•	•	X	X	
11	ВСПОМОГАТЕЛЬНЫЙ ТРАНСФОРМАТОР Т2	C-4247-384-1R	1	X	X	X	X	
12	МИКРОПРОЦЕССОРНАЯ ПЛАТА УПРАВЛЕНИЯ G4560	C-3731-399-2R	1	X	X	X	X	
13	МИКРОПРОЦЕССОРНАЯ ПЛАТА УПРАВЛЕНИЯ US-67	C-3731-400-1R	1	X	X	X	X	
14	МИКРОПРОЦЕССОРНАЯ ПЛАТА УПРАВЛЕНИЯ PD-5	D-3731-465-1R	1	X	X	X	X	
15	ВЫПРЯМИТЕЛЬ V2	1156-112-044R	1	X	X	X	X	
16	ПУСКАТЕЛЬ K1	1115-212-177R	1	X	•	•	•	
17	ПУСКАТЕЛЬ K1	1115-212-178R	1	•	X	•	•	
18	ПУСКАТЕЛЬ K1	1115-212-175R	1	•	•	X	X	
19	ГАЗОВЫЙ КЛАПАН K2	0972-423-012R	1	X	X	X	X	
20	КОНДЕНСАТОРЫ C1,C2,C3	1158-121-010R	3	X	X	X	X	
21	КОНДЕНСАТОР C4	1158-121-045R	1	X	X	•	•	
22	КОНДЕНСАТОР C4	1158-121-001R	1	•	•	X	X	
23	ПЕРЕКЛЮЧАТЕЛЬ НАПРЯЖЕНИЯ S2	1115-260-166R	1	X	•	•	•	
24	ПЕРЕКЛЮЧАТЕЛЬ НАПРЯЖЕНИЯ S2	1115-260-071R	1	•	X	X	X	
25	ПЕРЕКЛЮЧАТЕЛЬ НАПРЯЖЕНИЯ S1	1115-260-167R	1	X	•	•	•	
26	ПЕРЕКЛЮЧАТЕЛЬ НАПРЯЖЕНИЯ S1	1115-260-072R	1	•	X	X	X	
27	СЕТЕВОЙ ВЫКЛЮЧАТЕЛЬ S3	1115-270-019R	1	X	X	X	X	
28	ВЫКЛЮЧАТЕЛЬ S7	1158-650-021R	1	X	X	X	X	
29	ВЫКЛЮЧАТЕЛЬ S6	1158-650-022R	1	X	X	X	X	
30	ЛАМПА H1	0917-421-024R	1	X	X	X	X	
31	ВЫКЛЮЧАТЕЛЬ S4,S5	1115-299-052R	2	X	X	X	X	
32	ПЕРЕМЕННЫЕ РЕЗИСТОРЫ R11,R12	1158-113-304R	2	X	X	X	X	
33	РУЧКА	1158-910-041R	1	X	X	X	X	
34	РУЧКА	1158-910-038R	4	X	X	X	X	
35	МЕХАНИЗМ ПРОТЯЖКИ (в сборе)	C-6713-007-1R	1	X	X	X	X	
36	ЕВРОРАЗЪЕМ (гнездо)	C-2985-006-1R	1	X	X	X	X	
37	ШПИНДЕЛЬ	0744-000-192R	1	X	X	X	X	
38	ГНЕЗДО X2,X3	C-2986-001-2R	2	X	X	X	X	
39	ШУНТ В1	0941-712-026R	1	X	X	X	X	
40	ФЕРРИТОВАЯ ТРУБКА	1158-290-001R	1	X	X	X	X	
41	ПРЕДОХРАНИТЕЛЬ F1	1158-660-087R	1	X	X	X	X	
42	ПОВОРОТНОЕ КОЛЕСО	1029-660-101R	2	X	X	X	X	
43	КОЛЕСО	1029-660-250R	2	X	X	X	X	
44	ШАРНИРНАЯ ПЕТЛЯ	0654-610-004R	5	X	X	X	X	
45	КАРНИЗ	C-2687-031-1R	1	X	X	X	X	
46	ЛЕВЫЙ ДЕРЖАТЕЛЬ	C-2687-026-1R	1	X	X	X	X	
47	ПРАВЫЙ ДЕРЖАТЕЛЬ	C-2687-026-2R	1	X	X	X	X	
48	ЕВРОРАЗЪЕМ (изолятор)	C-2687-032-1R	1	X	X	X	X	
49	КОЛПАК	C-2687-027-1R	2	X	X	X	X	
50	ЛЕВАЯ РУЧКА В СБОРЕ	C-2687-029-1R	1	X	X	X	X	
51	ПРАВАЯ РУЧКА В СБОРЕ	C-2687-029-2R	1	X	X	X	X	
52	МАЛАЯ ЗАСЛОНКА	C-2687-025-1R	1	X	X	X	X	
53	ГАЗОВЫЙ ШЛАНГ -2м	D-5578-174-1R	1	X	X	X	X	
54	СВАРОЧНЫЙ КАБЕЛЬ С ЗАЖИМОМ НА ДЕТАЛЬ – 3 м	K14011-1	1	X	•	•	•	
55	СВАРОЧНЫЙ КАБЕЛЬ С ЗАЖИМОМ НА ДЕТАЛЬ – 3 м	K14018-1	1	•	X	•	•	
56	СВАРОЧНЫЙ КАБЕЛЬ С ЗАЖИМОМ НА ДЕТАЛЬ – 3 м	K14019-1	1	•	•	X	X	
57	БЫСТРОРАЗЪЕМНЫЙ СОЕДИНИТЕЛЬ (только для водоохлажд. машин)	0744-000-151R	4	•	•	•	X	

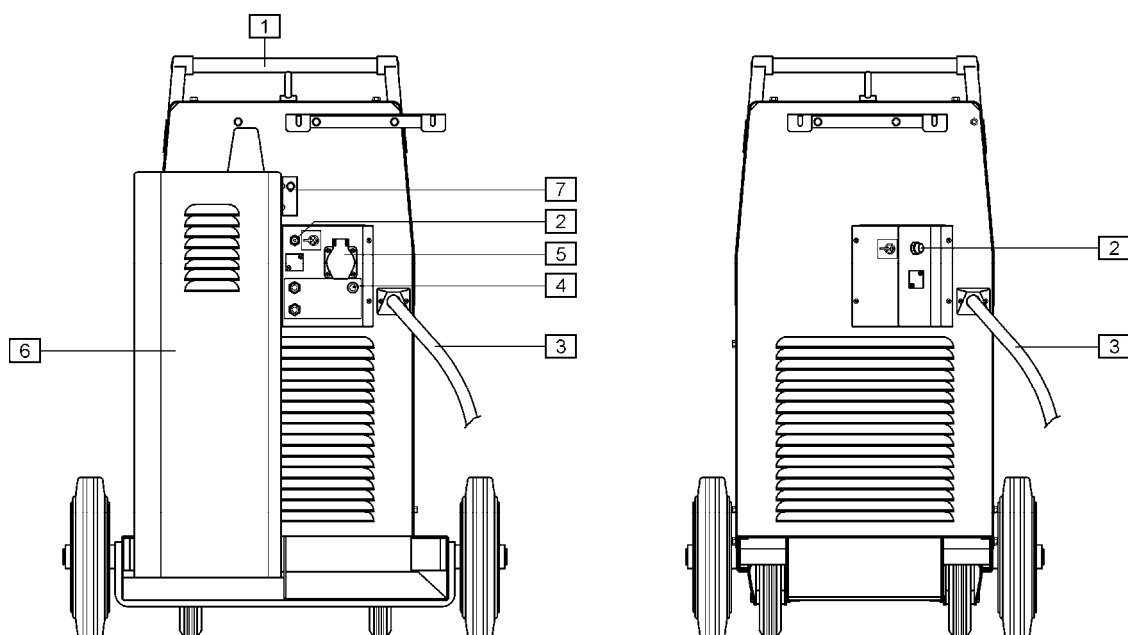
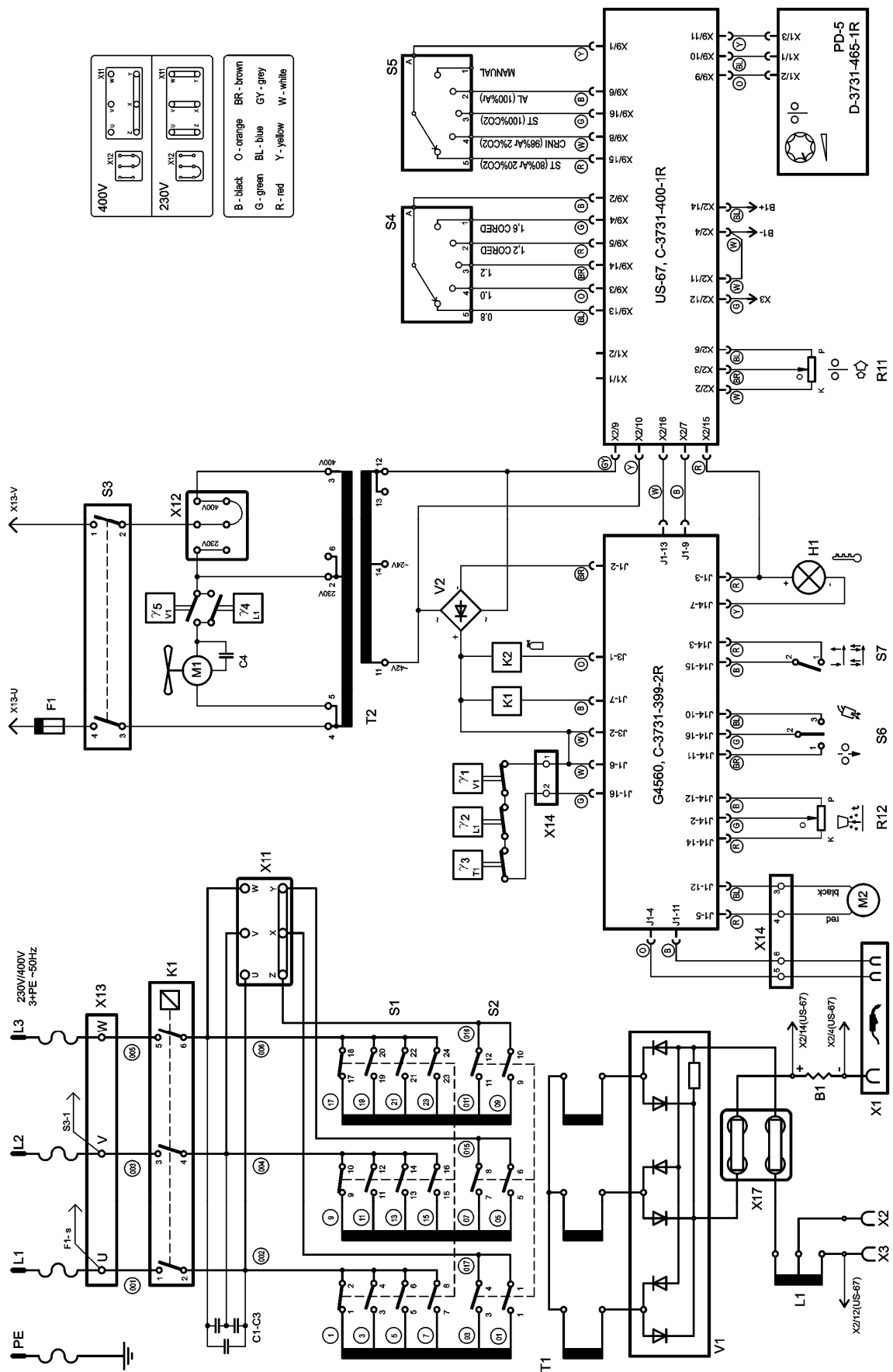


Рисунок В

Рисунок В: Источник (вид сзади)

Поз.	Описание	№ детали	К-во	1	2	3	4	5
1	РУЧКА	0561-230-005R	1	X	X	X		
2	ГАЗОВЫЙ СОЕДИНИТЕЛЬ	D-1891-135-1R	1	X	X	X		
3	СЕТЕВОЙ ШНУР БЕЗ ШТЕКЕРА – 5 м (4x4 мм ²)	D-5578-171-2R	1	X	•	•		
3	СЕТЕВОЙ ШНУР БЕЗ ШТЕКЕРА – 5 м (4x4 мм ²)	D-5578-171-3R	1	•	X	X		
4	РЕЛЕЙНЫМ ПРЕДОХРАНИТЕЛЬ Q1 (только для водоохлаждаемых машин)	1115-299-027R	1	•	•	X		
5	ГНЕЗДО X16 (только для водоохлаждаемых машин)	1131-222-004R	1	•	•	X		
6	СИСТЕМА ВОДЯНОГО ОХЛАЖДЕНИЯ (только для водоохлаждаемых машин)	K10329	1	•	•	X		
7	КРЕПЛЕНИЕ СИСТЕМЫ ВОДЯНОГО ОХЛАЖДЕНИЯ (только для водоохлажд. машин)	D-2632-641-1R	1	•	•	X		

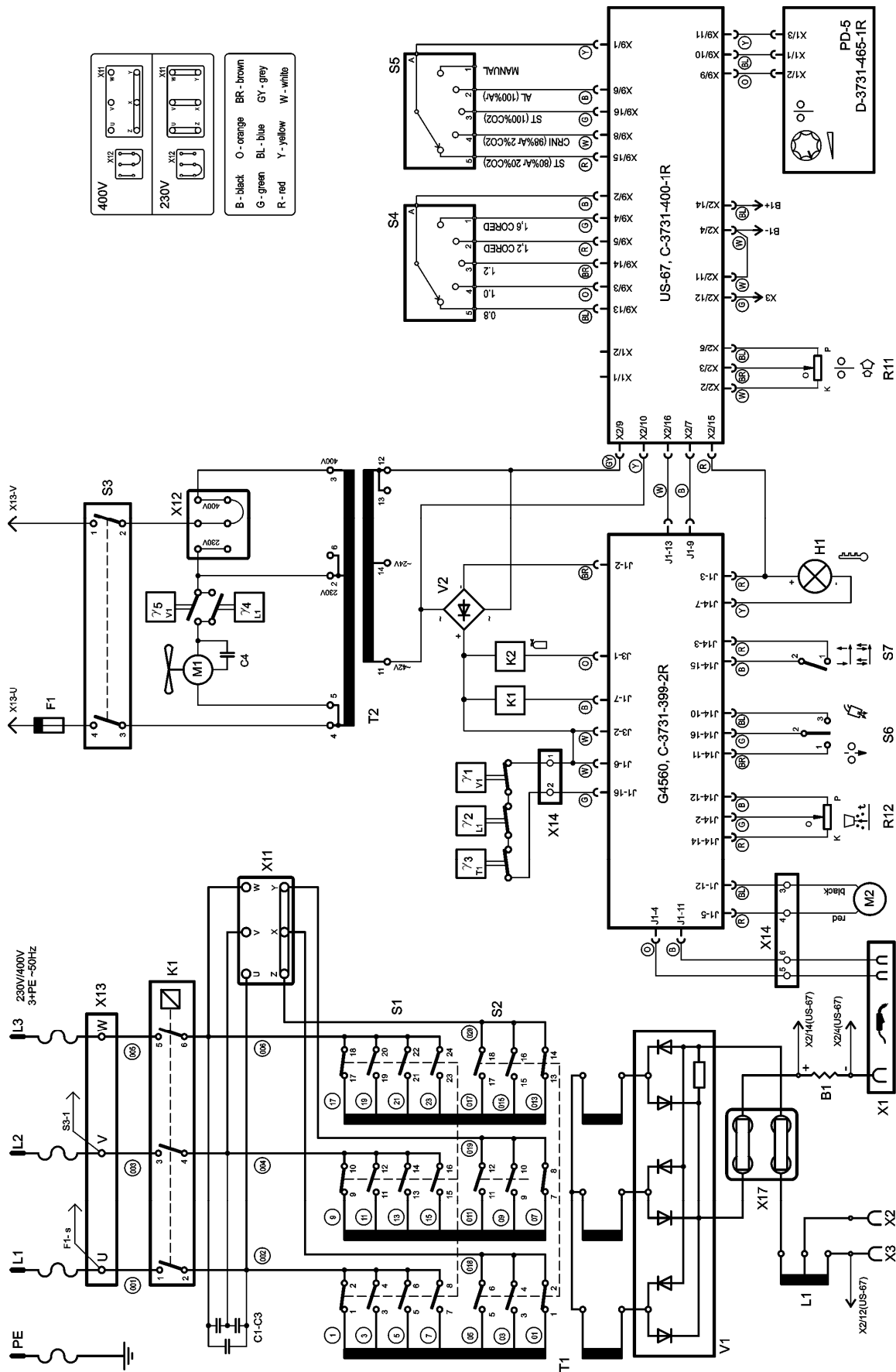
ЭЛЕКТРИЧЕСКАЯ СХЕМА



POWERTEC 280C PRO

ПРИМЕЧАНИЕ. Данная схема предназначена только для информации. Она может не совпадать с фактически установленным оборудованием, описанным в данном руководстве. Точная электрическая схема для конкретной модификации изделия прикреплена к данному изделию. Если схема плохо читается, обратитесь в Службу технического обслуживания с просьбой о замене. Укажите кодový номер изделия.

ЭЛЕКТРИЧЕСКАЯ СХЕМА



POWERTEC 350C PRO, 420C PRO

ПРИМЕЧАНИЕ. Данная схема предназначена только для информации. Она может не совпадать с фактически установленным оборудованием, описанным в данном руководстве. Точная электрическая схема для конкретной модификации изделия прикреплена к данному изданию. Если схема плохо читается, обратитесь в Службу технического обслуживания с просьбой о замене. Укажите кодový номер изделия.

Теперь доступно... 12-е издание

Технологического справочника по дуговой сварке

Разошедшись тиражом более 500 000 экземпляров за несколько предыдущих изданий, начиная с 1993 года, Технологический справочник считается "библией" дуговой сварки.

Этот тираж не задержится долго на прилавках, так что поспешите. Сделайте Ваш заказ прямо сейчас, воспользовавшись для этого прилагаемой ниже формой заказа.

Книга в твердой обложке содержит более 750 страниц справочной информации по сварке, сварочным технологиям и приемам. Большая часть этого материала никогда до этого не была опубликована ни в одной книге.

Это то, что необходимо для всех сварщиков, мастеров, инженеров и разработчиков. Многие наставники в сварочных цехах захотят использовать эту книгу в качестве справочной литературы для всех учащихся и будут приятно удивлены низкой ценой книги благодаря скидке, ценой, в которую входит стоимость доставки бандероли 4-м классом.

Почтовые расходы при оплате в США (на континенте) \$15,00

Как читать рабочие чертежи

Эта книга содержит новейшую информацию и данные по применению стандартных сварочных обозначений, используемых "American Welding Society" (Американским обществом сварщиков). Подробно описывается, как инженеры и чертежники используют краткий язык символов для снабжения изделия сопроводительной информацией, которую потом используют рабочие.

Практические задания и примеры помогают читателю научиться наглядно представлять механически вычерченные объекты так, как если бы они появлялись в готовом виде.

На 187 страницах представлено более 100 иллюстраций. Размер 8-1/2" x 11", прочная, обложка с тканевым переплетом.

Почтовые расходы при оплате в США (на континенте) \$4.50

Скидка 10% на все заказы от \$50.00 и выше при условии одновременной доставки по одному адресу. Заказы на сумму \$50 или меньше (без учета скидки), а также заказы, оформляемые за пределами Северной Америки, должны быть предварительно оплачены путем оформления платежной карточки, чека или денежного перевода исключительно в денежные фонды США. (В стоимость включена стоимость доставки 4-м почтовым тарифом на пересылку книг только в пределах американского континента. Доставка до четырех недель. Служба UPS только для североамериканского континента. К стоимости всех предварительно оплаченных заказов с доставкой UPS следует добавить:

- \$5.00 при стоимости заказа до \$49.99
- \$10.00 при стоимости заказа от \$50.00 до \$99.99
- \$15.00 при стоимости заказа от \$100.00 до \$149.00 1

Заказы в пределах Северной Америки с оплатой по счету на сумму свыше \$50.00, а также заказы с оплатой через кредитную карту, в случае указания доставки UPS, будут оформлены с учетом стоимости доставки в виде платежной карточки или с отдельно выписанным счетом на оплату доставки.

Заказ с вывозом за пределы США должен быть предварительно оплачен в денежных фондах США. Пожалуйста, включите в стоимость \$2.00 за книгу при доставке по суши или \$15.00 за книгу при доставке авиапочтой.

Новые лекции по дуговой сварке

Лекции написаны простым языком и включают описание методик манипулирования; характеристики оборудования и электродов; связанные со сваркой вопросы (например, деформация); а также справочную информацию по применению, скорости и стоимости дуговой сварки. К каждой лекции прилагаются практические материалы, упражнения, вопросы и ответы.

528 страниц, множество иллюстраций, размер 6" x 9", кожаный переплет с золотым тиснением.

почтовые расходы при оплате в США \$5.00
(на континенте)



Нужен тренинг по сварке?

Компания "Линкольн Электрик" руководит старейшей и заслужившей доверие Школой дуговой сварки, расположенной в центре управления компании - в Соединенных Штатах в штате Огайо, г. Кливленд. Школу окончили более 100 000 тысяч человек. Низкая плата за обучение и возможность обмена приобретенным опытом.

Чтобы узнать подробности, пишите: Lincoln Welding School

22801 St. Clair Ave.

Cleveland, Ohio 44117-1199.

и запрашивайте брошюру ED-80 или позвоните 216-383-2259 и попросите секретаря-регистратора Школы.

Lincoln Welding School (Школа дуговой сварки)

БАЗОВЫЙ КУРС

\$700.00

5 недель занятий

СПОСОБ ОПЛАТЫ (Извините, оплата наличными при получении не практикуется) Имя: _____

ПРОВЕРЬТЕ:

Пожалуйста, укажите счет-фактуру (только если сумма заказа выше \$50.00)

Чек или денежный перевод только в фондах США

Кредитная карта -



Адрес: _____

Телефон: _____

Счет № _____ Дата _____ Подпись, как на платежной карточке: _____

МЕСЯЦ _____ ГОД _____

ЧТО ЗАКАЗАТЬ: Заказ от: BOOK DIVISION, The Lincoln Electric Company, 22801 St. Clair Avenue, Cleveland, Ohio 44117-1199

КНИГИ ИЛИ БЕСПЛАТНЫЕ ИНФОРМАЦИОННЫЕ КАТАЛОГИ Позвоните: 216-383-2211 или отправьте заполненную форму по факсу: 216-361-5901.

Lincoln Welding School (ED-80)

Seminar Information (ED-45)

Educational Video Information (ED-93)

James F. Lincoln Arc Welding

Foundation Book Information (JFLF-515)

Названия:	Цена	Код	Количество	Стоимость
New Lessons in Arc Welding	\$5.00	L		
Procedure Handbook "Twelfth Edition"	\$15.00	PH		
How to Read Shop Drawings	\$4.50	H		
Incentive Management	\$5.00	IM		
A New Approach to Industrial Economics	\$5.00	NA		
The American Century of John C. Lincoln	\$5.00	AC		
Welding Preheat Calculator	\$3.00	WC-8		
Pipe Welding Charts	\$4.50	ED-89		
ПРОМЕЖУТОЧНЫЙ ИТОГ				
				Стоимость доставки (при необходимости)
				ОБЩАЯ СУММА

			
WARNING	<ul style="list-style-type: none"> Do not touch electrically live parts or electrode with skin or wet clothing. Insulate yourself from work and ground. 	<ul style="list-style-type: none"> Keep flammable materials away. 	<ul style="list-style-type: none"> Wear eye, ear and body protection.
Русский ВНИМАНИЕ	<ul style="list-style-type: none"> Не касайтесь оголенной кожей или влажной одеждой электродов и других деталей, находящихся под напряжением. Изолируйте себя от земли и от изделия. 	<ul style="list-style-type: none"> Держите горючие материалы как можно дальше от места сварки. 	<ul style="list-style-type: none"> Защищайте глаза, голову и тело.
French ATTENTION	<ul style="list-style-type: none"> Ne laissez ni la peau ni des vêtements mouillés entrer en contact avec des pièces sous tension. Isolez-vous du travail et de la terre. 	<ul style="list-style-type: none"> Gardez à l'écart de tout matériel inflammable. 	<ul style="list-style-type: none"> Protégez vos yeux, vos oreilles et votre corps.
German WARNUNG	<ul style="list-style-type: none"> Berühren Sie keine stromführenden Teile oder Elektroden mit Ihrem Körper oder feuchter Kleidung! Isolieren Sie sich von den Elektroden und dem Erdboden! 	<ul style="list-style-type: none"> Entfernen Sie brennbares Material! 	<ul style="list-style-type: none"> Tragen Sie Augen-, Ohren- und Körperschutz!
Portuguese ATENÇÃO	<ul style="list-style-type: none"> Não toque partes elétricas e electrodos com a pele ou roupa molhada. Isole-se da peça e terra. 	<ul style="list-style-type: none"> Mantenha inflamáveis bem guardados. 	<ul style="list-style-type: none"> Use proteção para a vista, ouvido e corpo.
Japanese 注意事項	<ul style="list-style-type: none"> 通電中の電気部品、又は溶材にヒフやぬれた布で触れないこと。 施工物やアースから身体が絶縁されている様にして下さい。 	<ul style="list-style-type: none"> 燃えやすいものの側での溶接作業は絶対にはなりません。 	<ul style="list-style-type: none"> 目、耳及び身体に保護具をして下さい。
Chinese 警告	<ul style="list-style-type: none"> 皮肤或湿衣物切勿接触带电部件及焊条。 使你自已与地面和工件绝缘。 	<ul style="list-style-type: none"> 把一切易燃物品移离工作场所。 	<ul style="list-style-type: none"> 佩戴眼、耳及身体劳动保护用具。
Korean 위험	<ul style="list-style-type: none"> 전도체나 응접봉을 젖은 헝겊 또는 피부를 절대 접촉치 마십시오. 모재와 접지를 접촉치 마십시오. 	<ul style="list-style-type: none"> 인화성 물질을 접근 시키지 마십시오. 	<ul style="list-style-type: none"> 눈, 귀와 몸에 보호장구를 착용하십시오.
Arabic تحذير	<ul style="list-style-type: none"> لا تلمس الأجزاء التي يسري فيها التيار الكهربائي أو الإلكترود بجلد الجسم أو بالملابس المبللة بالماء. ضع عازل لا على جسمك خلال العمل. 	<ul style="list-style-type: none"> ضع المواد القابلة للاشتعال في مكان بعيد. 	<ul style="list-style-type: none"> ضع أدوات وملابس واقية على عينيك وأذنيك وجسمك.

READ AND UNDERSTAND THE MANUFACTURER'S INSTRUCTION FOR THIS EQUIPMENT AND THE CONSUMABLES TO BE USED AND FOLLOW YOUR EMPLOYER'S SAFETY PRACTICES.

ПРОЧИТЕ И ПОЙМИТЕ СМЫСЛ ИНСТРУКЦИЙ ИЗГОТОВИТЕЛЯ ПО ИСПОЛЬЗОВАНИЮ ДАННОГО ОБОРУДОВАНИЯ И РАСХОДНЫХ ДЕТАЛЕЙ И СОБЛЮДАЙТЕ ПРАВИЛА ТЕХНИКИ БЕЗОПАСНОСТИ, УСТАНОВЛЕННЫЕ ВАШИМ РАБОТОДАТЕЛЕМ.

LISEZ ET COMPRENEZ LES INSTRUCTIONS DU FABRICANT EN CE QUI REGARDE CET EQUIPMENT ET LES PRODUITS A ETRE EMPLOYES ET SUIVEZ LES PROCEDURES DE SECURITE DE VOTRE EMPLOYEUR.

LESEN SIE UND BEFOLGEN SIE DIE BETRIEBSANLEITUNG DER ANLAGE UND DEN ELEKTRODENEINSATZ DES HERSTELLERS. DIE UNFALLVERHÜTUNGSVORSCHRIFTEN DES ARBEITGEBERS SIND EBENFALLS ZU BEACHTEN.

			
<ul style="list-style-type: none"> ● Keep your head out of fumes. ● Use ventilation or exhaust to remove fumes from breathing zone. 	<ul style="list-style-type: none"> ● Turn power off before servicing. 	<ul style="list-style-type: none"> ● Do not operate with panel open or guards off. 	WARNING
<ul style="list-style-type: none"> ● Не вдыхайте вредные газы и аэрозоли. ● Для удаления вредных газов и аэрозолей используйте вентиляцию и проветривание. 	<ul style="list-style-type: none"> ● Отключите электропитание перед обслуживанием. 	<ul style="list-style-type: none"> ● Не допускается работа агрегата с открытыми дверями и снятыми предохранительными щитками. 	Русский ВНИМАНИЕ
<ul style="list-style-type: none"> ● Gardez la tête à l'écart des fumées. ● Utilisez un ventilateur ou un aspirateur pour ôter les fumées des zones de travail. 	<ul style="list-style-type: none"> ● Débranchez le courant avant l'entretien. 	<ul style="list-style-type: none"> ● N'opérez pas avec les panneaux ouverts ou avec les dispositifs de protection enlevés. 	French ATTENTION
<ul style="list-style-type: none"> ● Vermeiden Sie das Einatmen von Schweißrauch! ● Sorgen Sie für gute Be- und Entlüftung des Arbeitsplatzes! 	<ul style="list-style-type: none"> ● Strom vor Wartungsarbeiten abschalten! (Netzstrom völlig öffnen; Maschine anhalten!) 	<ul style="list-style-type: none"> ● Anlage nie ohne Schutzgehäuse oder Innenschutzverkleidung in Betrieb setzen! 	German WARNUNG
<ul style="list-style-type: none"> ● Mantenha seu rosto da fumaça. ● Use ventilação e exaustão para remover fumo da zona respiratória. 	<ul style="list-style-type: none"> ● Não opere com as tampas removidas. ● Desligue a corrente antes de fazer serviço. ● Não toque as partes elétricas nuas. 	<ul style="list-style-type: none"> ● Mantenha-se afastado das partes moventes. ● Não opere com os painéis abertos ou guardas removidas. 	Portuguese ATENÇÃO
<ul style="list-style-type: none"> ● ヒュームから頭を離すようにして下さい。 ● 換気や排煙に十分留意して下さい。 	<ul style="list-style-type: none"> ● メンテナンス・サービスに取りかかる際には、まず電源スイッチを必ず切して下さい。 	<ul style="list-style-type: none"> ● パネルやカバーを取り外したまま機械操作をしないで下さい。 	Japanese 注意事項
<ul style="list-style-type: none"> ● 頭部遠離煙霧。 ● 在呼吸區使用通風或排風器除煙。 	<ul style="list-style-type: none"> ● 維修前切斷電源。 	<ul style="list-style-type: none"> ● 儀表板打開或沒有安全罩時不準作業。 	Chinese 警告
<ul style="list-style-type: none"> ● 얼굴로부터 용접가스를 멀리하십시오. ● 호흡지역으로부터 용접가스를 제거하기 위해 가스제거기나 통풍기를 사용하십시오. 	<ul style="list-style-type: none"> ● 보수전에 전원을 차단하십시오. 	<ul style="list-style-type: none"> ● 판넬이 열린 상태로 작동치 마십시오. 	Korean 위험
<ul style="list-style-type: none"> ● ابعء رأسك بعيداً عن الدخان. ● استعمل التهوية أو جهاز ضغط الدخان للخارج لكي تبعد الدخان عن المنطقة التي تتنفس فيها. 	<ul style="list-style-type: none"> ● اقطع التيار الكهربائي قبل القيام بأية صيانة. 	<ul style="list-style-type: none"> ● لا تشغيل هذا الجهاز اذا كانت الاغطية الحديدية الواقية ليست عليه. 	Arabic تحذير

LEIA E COMPREENDA AS INSTRUÇÕES DO FABRICANTE PARA ESTE EQUIPAMENTO E AS PARTES DE USO, E SIGA AS PRÁTICAS DE SEGURANÇA DO EMPREGADOR.

使う機械や溶材のメーカーの指示書をよく読み、まず理解して下さい。そして貴社の安全規定に従って下さい。

請詳細閱讀並理解製造廠提供的說明以及應該使用的銀焊材料，並請遵守貴方的有關勞動保護規定。

이 제품에 동봉된 작업지침서를 숙지하시고 귀사의 작업자 안전수칙을 준수하시기 바랍니다.

اقرأ بتمعن وافهم تعليمات المصنع المنتج لهذه المعدات والمواد قبل استعمالها واتبع تعليمات الوقاية لصاحب العمل.

ГАРАНТИЙНЫЕ ОБЯЗАТЕЛЬСТВА

ПРЕДМЕТ ОБЯЗАТЕЛЬСТВ:

Продавец гарантирует Покупателю качество произведенного им оборудования для дуговой сварки и плазменной резки, сварочных электродов и флюсов (обобщенно называемых "продукция"): продукция будет свободна от дефектов, связанных с качеством сборки или качеством материалов. Гарантийные обязательства теряют силу, если Продавец или его официальные сервисные службы обнаружат, что продукция была подвергнута неправильной сборке и установке, находилась в ненадлежащем содержании и использовалась в ненормальных условиях.

Гарантийный период⁽¹⁾⁽²⁾⁽³⁾:

Продавец за свой счет обеспечит наличие необходимых **деталей или узлов, а так же персонал** для устранения дефектов материалов и сборки, выявленных во время гарантийного периода. Гарантийный период назначается с момента покупки продукции пользователем или со дня производства оборудования, если оригинальный инвойс утерян, и устанавливается в следующих пределах:

Семь лет:

- Силовые сварочные трансформаторы на всех низкочастотных (не инверторных) источниках питания 50 и 60 Гц (машины типа CV, DC от 250 а и выше, R3R и TM);

Три года:

- Все источники питания, механизмы подачи проволоки и системы плазменной резки производства «"Линкольн Электрик"», за исключением обозначенных ниже;

Два года:

- Power Arc 4000, Power Arc 5000, Pro-Cut 25, Weldompower 125, маски Ultrashade, PC25, Invertex V140-S, V160-S, V160-T, V160-TP, V270-S, V270-TP, V205T-AC/DC, V305T-AC/DC, CV405-I, PW345C, PW345, LF30, LF31, LF40

Один год:

- AC-100, Invertex V100-S, V130-S, V200-S, V200-T, V400-S, V400-T, V400-TC, PC60, PC100, PC100C
- Все сварочные электроды, сварочная проволока и флюсы.
- Все системы водяного охлаждения (внутренние и внешние).
- Все робототехнические системы для сварки и резки, включая контроллеры.
- Все оборудование для удаления сварочных газов и аэрозолей, включая стационарные, мобильные модели и аксессуары.
- Все аксессуары для сварки и резки, включая системы водяного охлаждения, модули для полуавтоматической сварки, транспортировочные тележки, комплекты и модули, устанавливаемые дополнительно, а также аксессуары Magnum, горелки серии Pro-Torch для аргодуговой сварки.
- Все запасные части.

90 дней:

- Сварочные горелки в сборе с кабелем, горелки для аргодуговой сварки и горелка с приводом Spool Gun.

30 дней:

- Все расходные компоненты, используемые в системах удаления сварочных газов и аэрозолей, включая шланги, фильтры, ремни и шланговые адаптеры.
- Все расходные детали, имеющие естественный износ в процессе эксплуатации, включая контактные наконечники, сопла, газовые диффузоры для сварочных горелок, а так же сопла, электроды и другие сменные составляющие плазматронов резаков систем для плазменной резки.
- Все программное обеспечение.

(1) Оборудование произведенное для компании "Линкольн Электрик" обеспечивается гарантией оригинального производителя.

(2) Все двигатели и аксессуары для двигателей, поставленные производителями двигателей, обеспечиваются гарантией производителя и не включены в настоящие обязательства.

(3) Компрессор SAE-400 Weld'N'Air обеспечен гарантией производителя компрессора и не включен в настоящие обязательства.

УСЛОВИЯ:

Для оказания гарантийных услуг:

Покупатель должен письменно уведомить Продавца или его Официального Дистрибьютора об обнаружении любых дефектов, устраняемых по гарантийному обслуживанию. Определение объема и характера гарантийных работ будет произведено Продавцом или его Официальным Дистрибьютором.

Гарантийный ремонт:

Если наличие дефекта, устраняемого в соответствии с гарантийными обязательствами Продавца, подтверждается Продавцом или его Официальным Дистрибьютором, дефект будет исправлен Продавцом посредством ремонта или замены дефектного изделия (на усмотрение Продавца).

По требованию компании "Линкольн Электрик" Покупатель должен вернуть компании "Линкольн Электрик" или его Авторизованной Сервисной Службе (Дистрибьютору) любую продукцию, заявленную как дефектную, в соответствии с настоящими гарантийными обязательствами.

Расходы:

Покупатель несет расходы по транспортировке нуждающегося в ремонте оборудования к месту расположения Авторизованной Сервисной Службы компании, а так же отремонтированного или замененного оборудования обратно. "Линкольн Электрик" несет расходы по доставке продукции от Сервисной Службы до завода "Линкольн Электрик", а так же расходы по повторной поставке сварочных материалов.

Ограничения гарантийных обязательств:

- Продавец не несет ответственности за ремонт его продукции, выполненный без участия его авторизованной службы.
- Финансовая ответственность Продавца в соответствии с гарантийными обязательствами не должна превышать объем затрат, необходимых для устранения дефекта.
- Продавец не несет ответственности за побочные потери (упущенные деловые возможности или понижение производительности), связанные или не связанные с дефектом или со временем его обнаружения.
- Настоящие гарантии являются единственными гарантийными обязательствами, которые берет на себя Продавец в отношении своей продукции. Гарантии, могущие иметь силу в соответствии с законом, ограничиваются действием настоящих обязательств.



• World's Leader in Welding and Cutting Products •

• Sales and Service through Subsidiaries and Distributors Worldwide •

• Cleveland, Ohio 44117-1199 U.S.A. TEL: 216.481.8100 FAX: 216.486.1751 WEBSITE: www.lincolnelectric.com